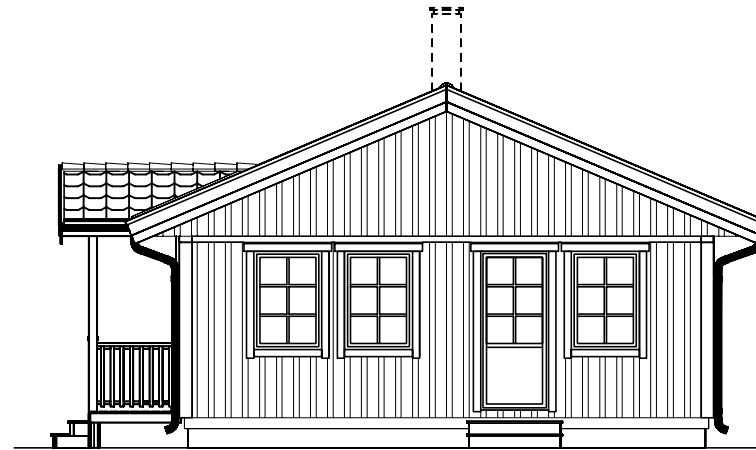


Nytorpet 19

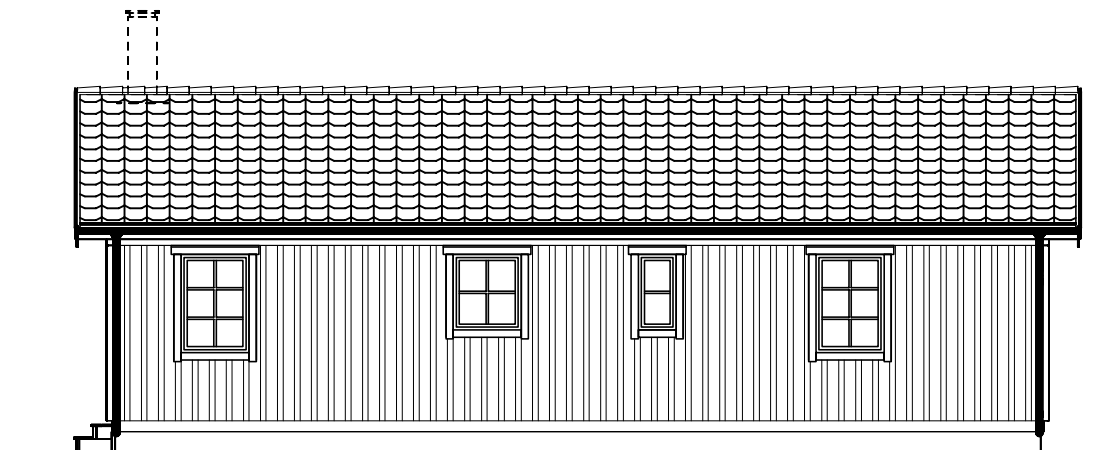
OBS!  
Utvändiga Entre o Altantrappor  
ingår EJ i leverans från Skidsta Hus.



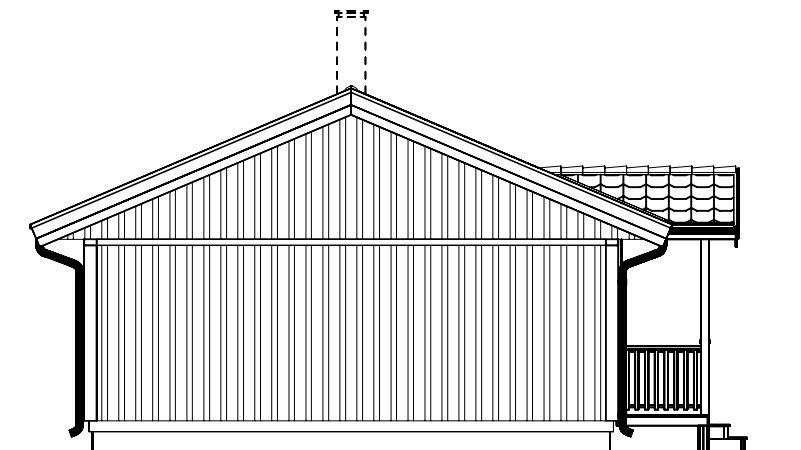
Fasad mot



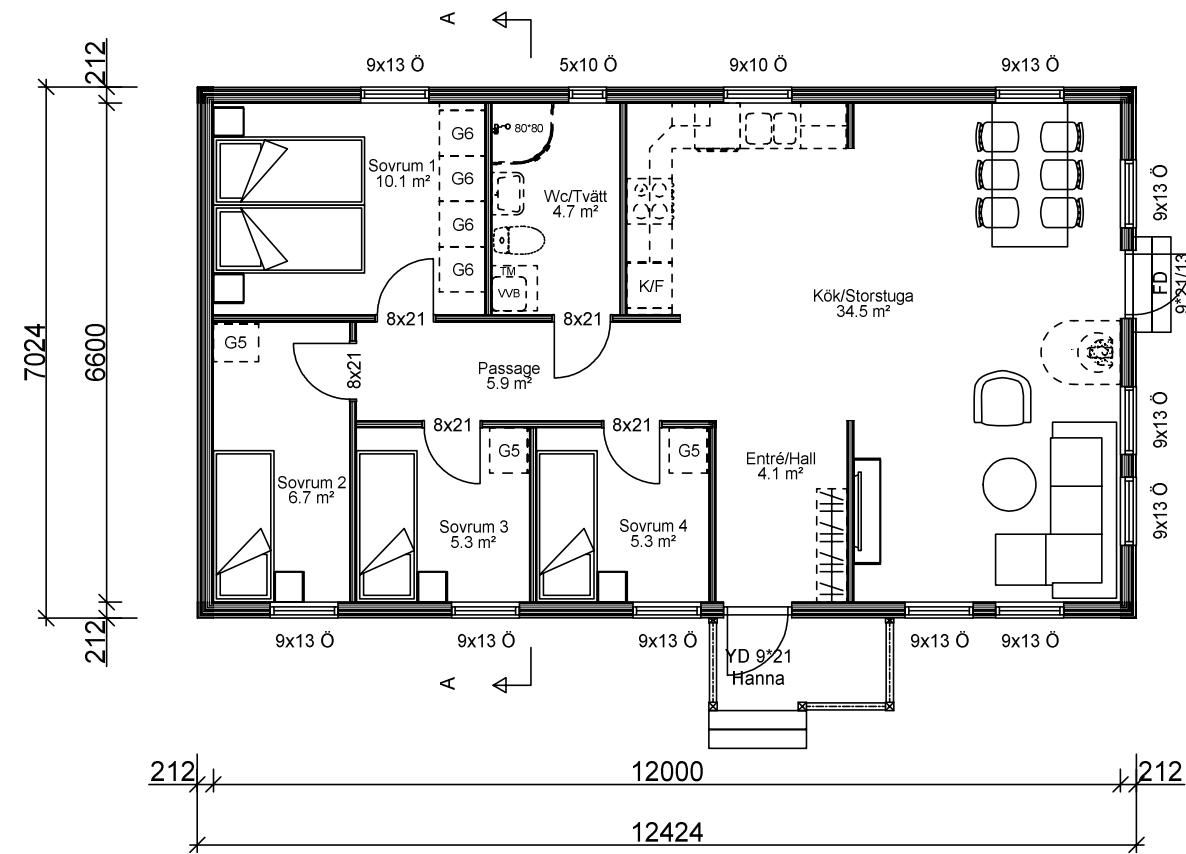
Fasad mot



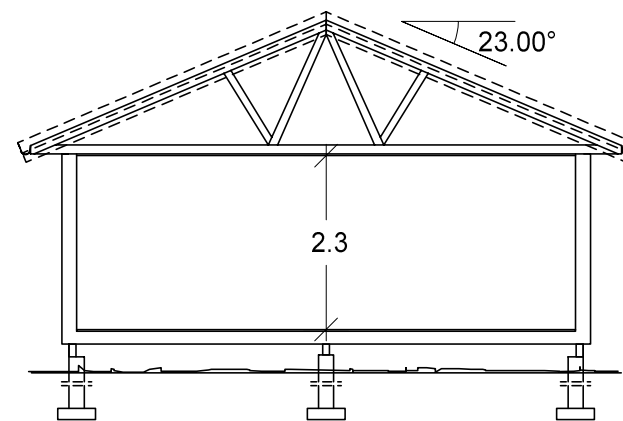
Fasad mot



Sektion A-A



Bottenplan  
Byggnadsarea: 87,3 m<sup>2</sup> (Plusvägg)  
Byggnadsarea: 85.0 m<sup>2</sup> (Std.vägg)  
Boarea: 79,2 m<sup>2</sup>



OBS! gäller för skala 1:100  
0 meter 1 2 3 4 5 6 7

BET	ANT	ÄNDRINGEN AVSER	SIGN	DATUM
-----	-----	-----------------	------	-------

**Skidstahus**  
www.skidstahus.se  
Åskja 310 870 32 Ullånger Tel. 0613-720460 Fax. 0613-100 94

RIT/KONSTR AV	GRANSK AV	ARBETSNUMMER
RITAD DEN	2013-04-08	NT19

Z:\Disk1\Projekt\Nytorpet 7.3\Marcus\Nytorpet 19\NT191501.BIM

Nytorpet 19		SKALA 1: 100	
Plan/Fasader/Sektion		RITNINGNUMMER 501	
UTSKRIVEN	2013-09-04	BET	