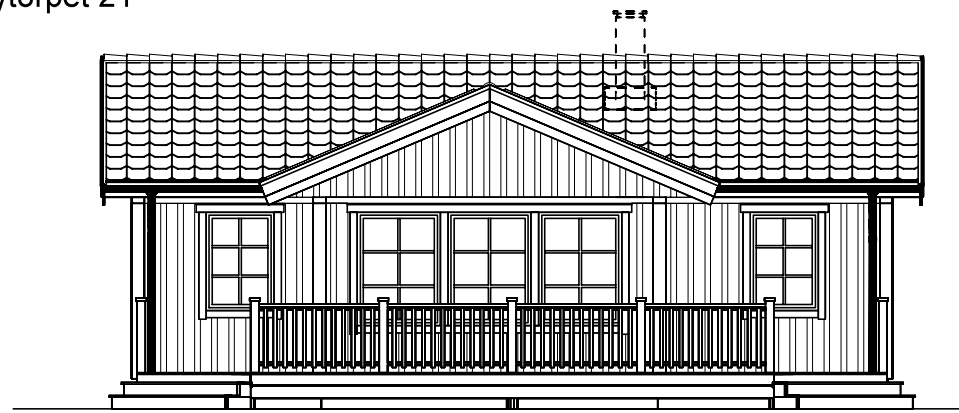
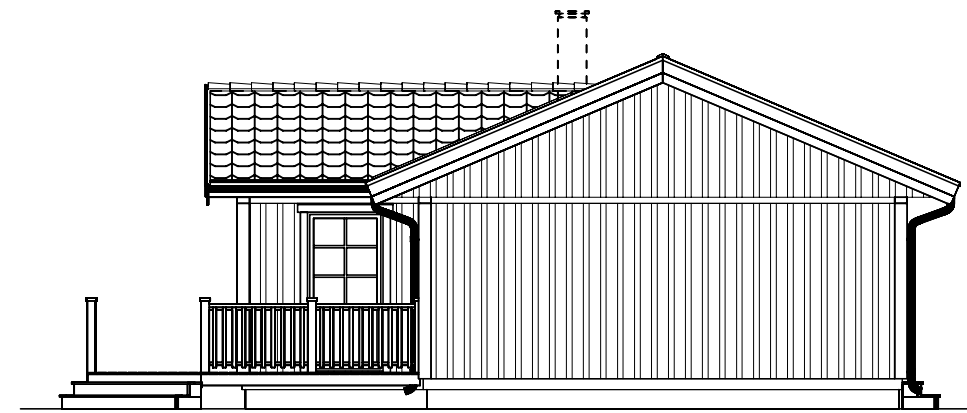


Nytorpet 21

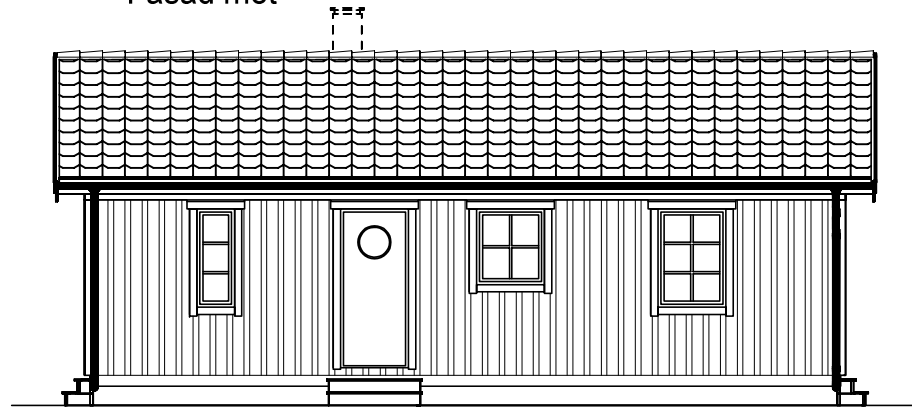
OBS!
Utvändiga Entre o Altantrappor
ingår EJ i leverans från Skidsta Hus.



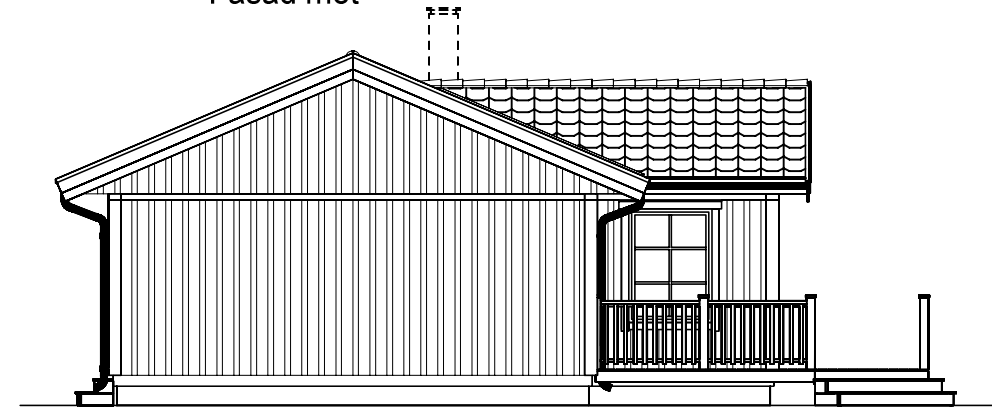
Fasad mot



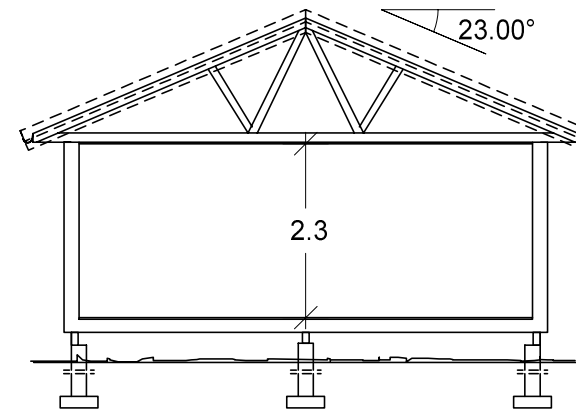
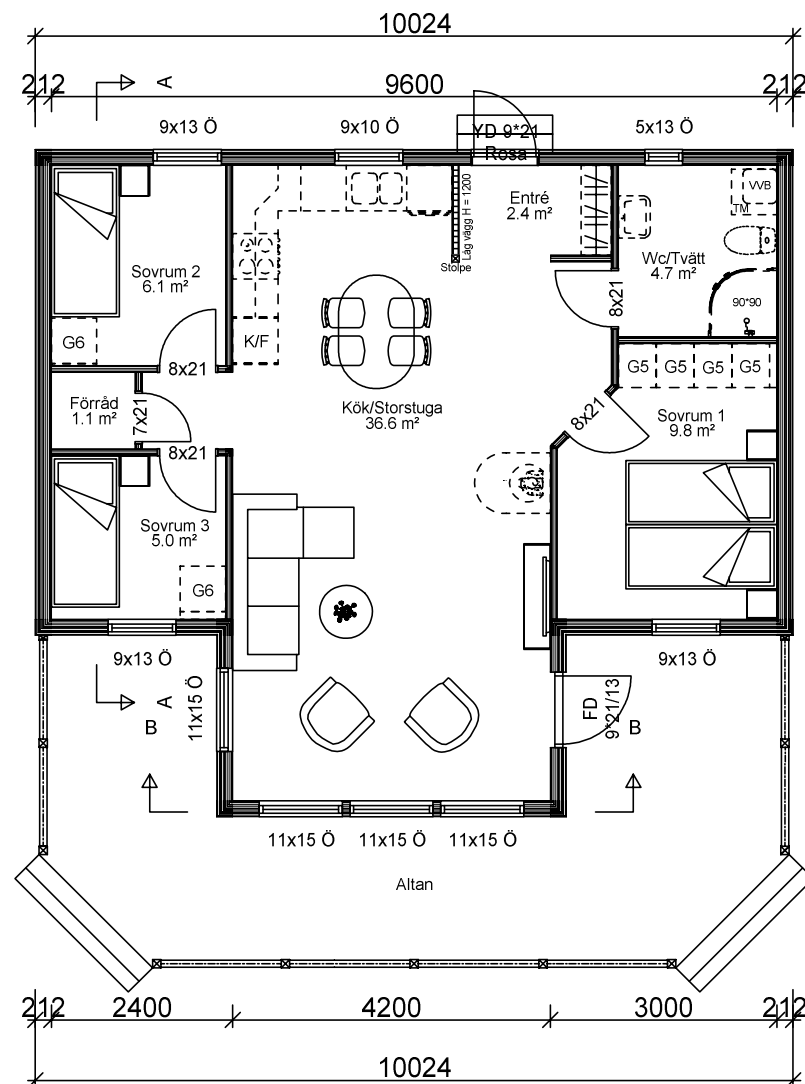
Fasad mot



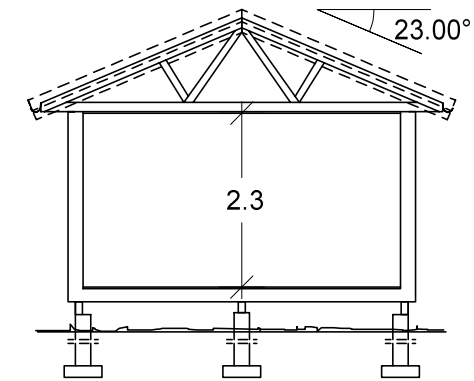
Fasad mot



Fasad mot

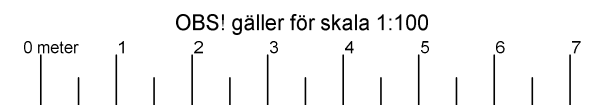


Sektion A-A



Sektion B-B

Bottenplan
Byggnadsarea: 75,5 m² (Plusvägg)
Byggnadsarea: 73,2 m² (Std.vägg)
Boarea: 67,7 m²



0 meter			8 meter		
BET	ANT	ÄNDRINGEN AVSER	SIGN	DATUM	
 Skidstahus www.skidstahus.se Äskja 310 870 32 Ullånger Tel. 0613-720460 Fax. 0613-100 94			Nytorpet 21		
RIT/KONSTR AV	GRANSK AV	ARBETSNUMMER	Plan/Fasader/Sektioner		
		NT21	SKALA 1: 100		
RITAD DEN	2013-04-08	UTSKRIVEN	RITNINGNUMMER	BET	
Z:\Disk1\Projekt\Nytorpet 7.3\Marcus\Nytorpet 21\NT211501.BIM		2013-09-04	501		